

MKC



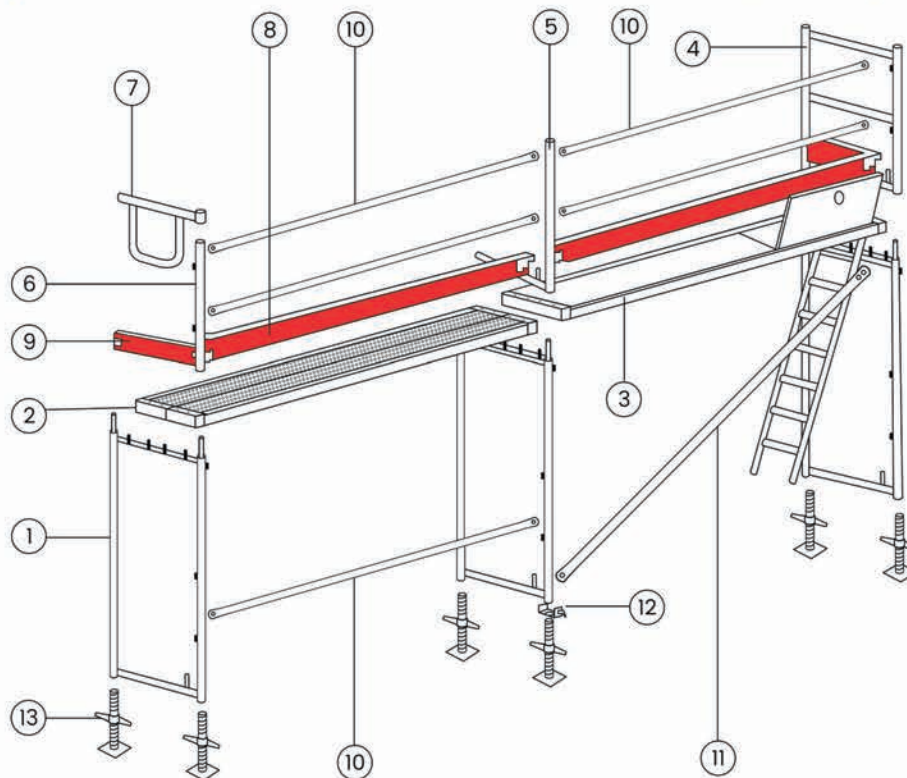
MKC 70

MKC PROMET d.o.o.
mkc.prodaja@gmail.com
095 900 4345 • 091 948 4851

H skela RAM2

H skela RAM2 je kompaktibilna sa Plettac, MJ-UNI sistemom, Koristi se u građevinskom sektoru, teškoj industriji. H skela omogućava veoma brzu montažu te garantira čvrstu i stabilnu konstrukciju, čija je najbitnija funkcija stabilnost i sigurnost, standardno se montira do 24m visine a uz statički proračun ide do 64m visine uz određene i propisane zahtjeve.

Naši proizvodi ispunjavaju sve zahtjeve poljskih, njemačkih te ostalih europskih standarda, što potvrđuju izdani atestifikati koje je izdao Institut za mehaničku konstrukciju i rudarstvo u Varšavi te Švedski Institut za tehnička istraživanja SP. Kvaliteta je uzdignuta na najviši nivo proizvodnje automatiziranom linijom za rezanje, probijanje, savijanje, te robotsko zavarivanje.



1. H ram 2,0*0,74
2. Podnica čelična
3. Podnica ALUMIJSKO-DRVENA s ljestvama
4. H ram završni
5. Stup za ogradu tip L
6. Stup za ogradu
7. Bočna ograda
8. Bočna drvena zaštitna daska
9. Čelna drvena zaštitna daska
10. Prečka-ograda
11. Dijagonala
12. Početni element dijagonale
13. Podesiva stopa

● BRZA MONTAŽA

Brzina i jednostavnost montaže su postignuti korištenjem nekoliko osnovnih elemenata.

● ZAŠTITA

Vruće pocinčavanje je postupak kojim se zaštićuje čelik od hrđanja, tj. korozije. Vruće pocinčavanje za zaštitu se koristi već više od 150 godina. Razlog primjene leži u jednostavnosti postupka i nastanku tvrde prevlake cinka otporne na mehanička oštećenja koja mogu nastati.

● STABILNOST

Veoma čvrsta konstrukcija ukrućena s dijagonalama omogućava prijenos većeg tereta.

● SIGURNOST

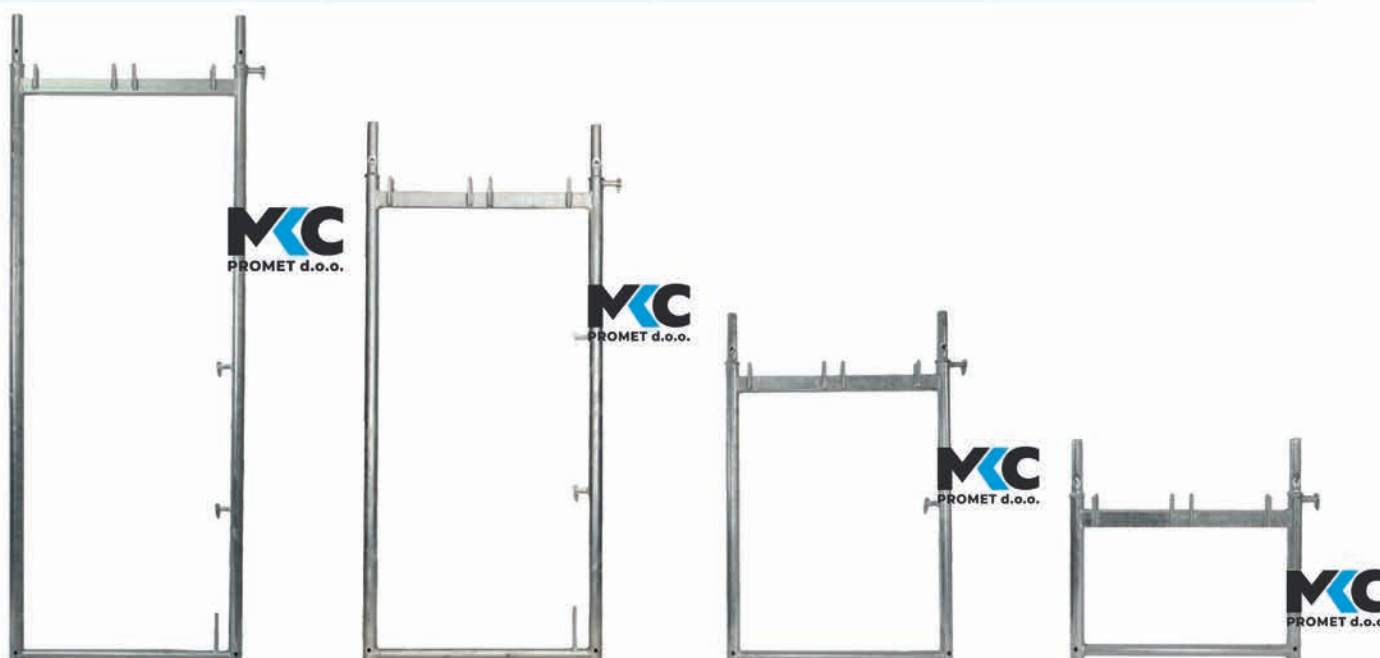
Sigurna prolaznost kroz skelu omogućuje siguran pristup radnoj površini. Perforirana površina čeličnih podnica sprječava mogućnost klizanja

H Ramovi

- Pociočani H ramovi su proizvedeni od 48,3mm čeličnih cijevi, stijenke debljine 2,7mm
Klasa čelika je 235JRH
S točkom napona Re min iznad 280Mpa, uglavnom između 280-285Mpa
- Čelična cijev je obrađena na stroju koji je dizajniran za JHR čelik
- Prije proizvodnje svaka cijev je provjerena da bi zadovoljila standarde
- Stroj za proizvodnju ima 3 proizvodna koraka kako bi se izbjegla naprezanja materijala koji mogu prouzročiti mikro oštećenja i deformaciju cijevi
- H ramovi se proizvode u dvije proizvodne stanice s robotima za zavarivanje

>> Pociočani H ramovi su proizvedeni od 48,3mm čeličnih cijevi, stijenke debljine 2,7mm
>> H ram je dizajniran i proizveden da ima držače prečke-ograde te nosač bočne drvene zaštitne daske s kojima je montaža skele veoma ubrzana
>> Dostupne su razne veličine ramova

Kataloški broj	Visina (m)	Širina (m)	Težina (kg)
MKC-70-01-01-01	2,00	0,74	18,00
MKC-70-01-01-02	1,50	0,74	15,00
MKC-70-01-01-03	1,00	0,74	10,50
MKC-70-01-01-04	0,50	0,74	8,50
MKC-70-01-01-10	2,00	1,00	22,00



● H RAM ALUMINIJSKI

- >> Aluminijski ramovi su napravljeni od cijevi 48,3mm s debljinom stijenke 4mm
- >> H ram je dizajniran i proizveden da ima držače prečke-ograde te nosač bočne drvene zaštitne daske s kojima je montaža skele veoma ubrzana
- >> Dostupne su razne veličine ramova

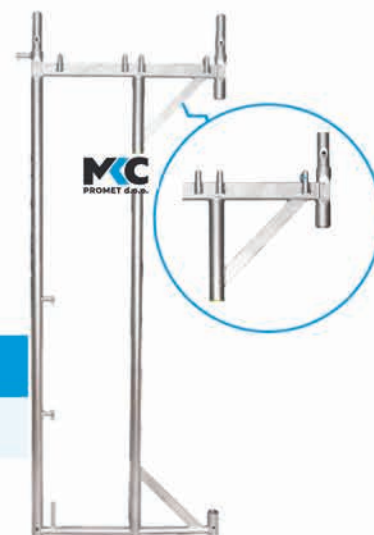
Kataloški broj	Visina (m)	Širina (m)	Težina (kg)
MKC-70-01-02-01	2,00	0,74	9,20
MKC-70-01-02-02	1,50	0,74	6,70
MKC-70-01-02-03	1,00	0,74	5,80
MKC-70-01-02-04	0,50	0,74	4,30



● H RAM ČELIČNI-BOČNI

- >> Pocičnani H ramovi su proizvedeni od 48,3mm čeličnih cijevi, stijenke debljine 2,7mm
- >> H ram je dizajniran i proizveden da ima držače prečke-ograde te nosač bočne drvene zaštitne daske s kojima je montaža skele veoma ubrzana
- >> Koristi se za premostiti zidna ispupčenja

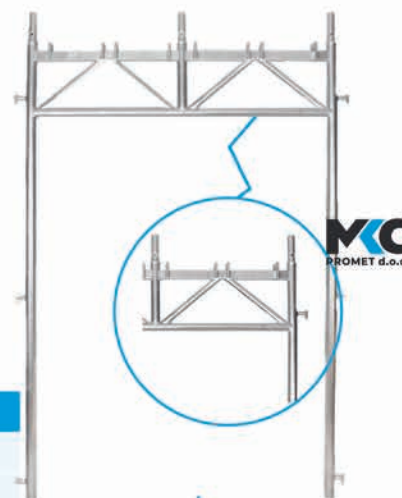
Kataloški broj	Visina (m)	Širina (m)	Težina (kg)
MKC-70-01-01-07	2,00	0,74	23,50



● H RAM PROLAZ ZA PJEŠAKE

- >> Pocičnani H ramovi su proizvedeni od 48,3mm čeličnih cijevi, stijenke debljine 2,7mm
- >> H ram je dizajniran i proizveden da ima držače prečke-ograde s kojima je montaža skele veoma ubrzana
- >> Omogućava pješački prolaz ispod skele te pruža zaštitu tijekom montaže skele i radova

Kataloški broj	Visina (m)	Širina (m)	Težina (kg)
MKC-70-01-01-08	2,20	1,50	36,00
MKC-70-01-01-09	2,20	1,80	39,50



Podnice- platforme

- Proizvedene su korištenjem najsuvremenijih automatiziranih strojeva
- U svakoj fazi proizvodnje se radi kontrola da bi se spriječila pojava neispravnih elemenata
- Čelični podovi imaju individualni dizajn, koji je razvijen zajedno s njemačkim proizvođačem skela i njemačkim institutom za certificiranje skela
- Podnice se zavarivaju na tri automatske robotske stanice

● PODNICE ČELIČNE

- >> Jedan od najbitnijih konstrukcijskih dijelova skele
Zaštita-cink
- >> Jednostavno rukovanje, brza montaža
- >> Površina čelične podnice je rupičasto perforirana te kao takva ima vrhunska svojstva protukliznosti

Kataloški broj	Dužina (m)	Širina (m)	Težina (kg)
MKC-70-02-01-01	3,00	0,32	19,00
MKC-70-02-01-02	2,50	0,32	16,50
MKC-70-02-01-03	2,00	0,32	13,40
MKC-70-02-01-04	1,50	0,32	11,50
MKC-70-02-01-05	1,10	0,32	7,50
MKC-70-02-01-06	0,74	0,32	5,70



● PODNICE DRVENE



- >> Podnice su napravljene od čvrstog drveta smreke, ljepljene iz tri elementa
- >> Proizvedene prema DIN 4420 normanama
- >> Otporne na vremenske uvjete, na obje strane ojačane sa čeličnim pocinčanim limom

Kataloški broj	Dužina (m)	Širina (m)	Težina (kg)
MKC-70-02-04-01	3,00	0,32	21,60
MKC-70-02-04-02	2,50	0,32	18,20
MKC-70-02-04-03	2,00	0,32	14,90
MKC-70-02-04-04	1,50	0,32	11,60
MKC-70-02-04-05	1,10	0,32	8,60
MKC-70-02-04-06	0,74	0,32	6,50



● PODNICA ALUMINIJSKO-DRVENA

- >> Obloga podnice- šper ploča protuklizna
- >> Vodootporna
- >> Jedan pod je dovoljan između 2 h rama
- >> Veoma lagana



Kataloški broj	Dužina (m)	Širina (m)	Težina (kg)
MKC-70-02-03-01	3,00	0,64	25,00
MKC-70-02-03-02	2,50	0,64	20,40
MKC-70-02-03-03	2,00	0,64	16,40
MKC-70-02-03-04	1,50	0,64	13,10
MKC-70-02-03-05	1,10	0,64	9,70
MKC-70-02-03-06	0,74	0,64	7,20

● PODNICA ALUMINIJSKA

- >> Kompletno napravljena od aluminija
- >> Vodootporna, neklizajuća
- >> Najlakša verzija podnica



Kataloški broj	Dužina (m)	Širina (m)	Težina (kg)
MKC-70-02-02-01	3,00	0,64	21,00
MKC-70-02-02-02	2,50	0,64	16,80
MKC-70-02-02-03	2,00	0,64	13,50
MKC-70-02-02-04	1,50	0,64	10,50
MKC-70-02-02-05	1,10	0,64	7,30
MKC-70-02-02-06	0,74	0,64	4,20

● PODNICA ALUMINIJSKO-DRVENA (šper-ploča) S VRATIMA I LJESTVAMA

- >> Kompletno proizvedena od aluminija
- >> Ugrađene ljestve



Kataloški broj	Dužina (m)	Širina (m)	Težina (kg)
MKC-70-01-05-01	3,00	0,64	29,00
MKC-70-01-05-02	2,50	0,64	25,00

● PODNICA ALUMINIJSKO-DRVENA (šper-ploča) S VRATIMA I LJESTVAMA

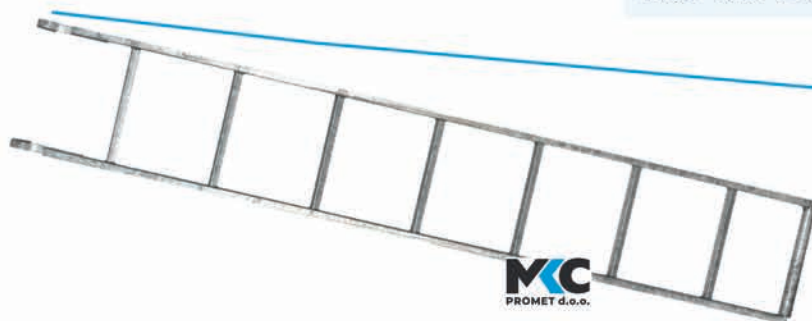
- >> Okvir proizveden od aluminija
- >> Obloga podnice- šper ploča
- >> Ugrađene ljestve



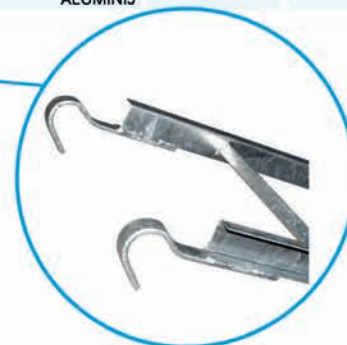
Kataloški broj	Dužina (m)	Širina (m)	Težina (kg)
MKC-70-01-06-01	3,00	0,64	25,00
MKC-70-01-06-02	2,50	0,64	23,00

● LJESTVE

- >> Proizvedene od aluminija ili čelika
- >> Često se koriste u prvoj razini skele



Kataloški broj	Dužina (m)	Širina (m)	Težina (kg)
MKC-UNI-12-01-01 ČELIK	2,15	0,35	8,00
MKC-UNI-12-01-01 ALUMINIJ	2,15	0,35	4,00

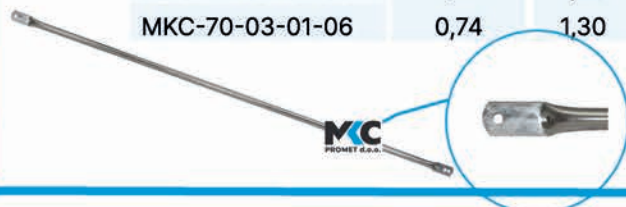


OGRADA, DIJAGONALE

● ČELIČNA PREČKA-OGRADA

- >> Proizvedena od čelika
- >> Služi kao ograda i poveznica ramova
- >> Montira se brzo bez upotrebe dodatnog alata

Kataloški broj	Dužina (m)	Težina (kg)
MKC-70-03-01-01	3,00	5,30
MKC-70-03-01-02	2,50	4,40
MKC-70-03-01-03	2,00	3,40
MKC-70-03-01-04	1,50	2,90
MKC-70-03-01-05	1,10	1,90
MKC-70-03-01-06	0,74	1,30



● BOČNA OGRADA

- >> Proizvedena od čelika
- >> Služi kao bočna ograda, zatvara bočnu stranu skele

Kataloški broj	Širina (m)	Težina (kg)
MKC-70-03-03-01	0,74	5,30



● DIJAGONALA

- >> Proizvedena od čelika
- >> Koristi se za ukrutu skele

Kataloški broj	Dužina (m)	Težina (kg)
MKC-70-04-01-01 polje 3,00mm	3,66	10,80
MKC-70-04-01-02 polje 2,50mm	3,26	9,70
MKC-70-04-01-03 polje 2,00mm	2,88	8,50
MKC-70-04-01-04 polje 1,50mm	2,56	7,50



● DUPLA ALUMINIJSKA OGRADA

- >> Kompletno proizvedena od aluminija
- >> Služi kao ograda i poveznica ramova
- >> Veoma lagana

Kataloški broj	Dužina (m)	Širina (m)	Težina (kg)
MKC-70-03-02-01	3,00	0,50	6,70
MKC-70-03-02-02	2,50	0,50	5,80
MKC-70-03-02-03	2,00	0,50	4,60
MKC-70-03-02-04	1,50	0,50	3,50



Završna zaštita

● STUP ZA OGRADU L-tip 1,0m

- >> Proizveden od čelika ili aluminija
- >> Koristi se za ogradu na najvišem nivou skele
- >> Štiti podnice od udara vjetra



Kataloški broj	Visina (m)	Širina (m)	Težina (kg)
MKC-70-06-01-01 čelik	1,00	0,74	5,50
MKC-70-06-01-03 aluminij	1,00	0,74	2,50

● STUP ZA OGRADU 2,0m

- >> Proizveden od čelika
- >> Koristi se za ogradu na najvišem nivou skele



Kataloški broj	Visina (m)	Težina (kg)
MKC-70-05-01-02	2,00	8,05

● STUP ZA OGRADU L-tip 2,0m

- >> Proizveden od čelika
- >> Koristi se za ogradu na najvišem nivou skele
- >> Štiti podnice od udara vjetra



Kataloški broj	Visina (m)	Širina (m)	Težina (kg)
MKC-70-06-01-02	2,00	0,74	9,00

● STUP ZA OGRADU 1,0m

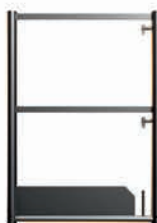
- >> Proizveden od čelika ili aluminija
- >> Koristi se za ogradu na najvišem nivou skele



Kataloški broj	Visina (m)	Težina (kg)
MKC-70-05-01-01 čelik	1,00	4,50
MKC-70-05-02-01 aluminij	1,00	2,30

● ZAVRŠNI RAM

- >> Proizveden od čelika ili aluminija
- >> Montira se na najvišem nivou skele s bočne strane



Kataloški broj	Visina (m)	Širina (m)	Težina (kg)
MKC-70-01-01-05 čelik	1,00	0,74	10,00
MKC-70-01-02-05 aluminij	1,00	0,74	5,20

● SPOJNICA ZA OGRADU S VIJKOM

- >> Proizveden od čelika
- >> Omogućuje montiranje prečke-ograde u raznim pozicijama

Kataloški broj	Težina (kg)
MKC-70-10-01-10	0,80



● ČELNA DRVENA ZAŠTITNA DASKA

- >> Montira se s čelne strane skele
- >> Štiti od ispadanje alata s podnice

Kataloški broj	Dužina (m)	Širina (m)	Težina (kg)
MKC-70-07-02-01	0,74	0,15	1,40



● BOČNA DRVENA ZAŠTITNA DASKA

- >> Montira se s bočne strane skele
- >> Štiti od ispadanje alata s podnice

Kataloški broj	Dužina (m)	Širina (m)	Težina (kg)
MKC-70-07-01-01	3,00	0,15	5,60
MKC-70-07-01-02	2,50	0,15	4,70
MKC-70-07-01-03	2,00	0,15	3,80
MKC-70-07-01-04	1,50	0,15	2,80
MKC-70-07-01-05	1,10	0,15	2,00
MKC-70-07-01-06	0,74	0,15	1,40



MKC
PROMET d.o.o.

● POČETNI ELEMENT dijagonale

- >> Proizveden od čelika
- >> Koristi se za montažu dijagonale samo u podnožju

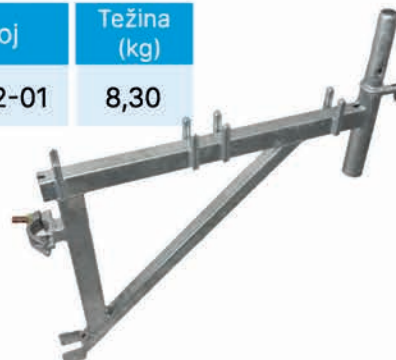
Kataloški broj	Težina (kg)
MKC-70-08-01-01	0,70



● KONZOLA 0,64

- >> Koristi se za proširivanje radnog polja skele
- >> Montira se bočno s vanjske strane skele

Kataloški broj	Težina (kg)
MKC-70-11-02-01	8,30



● KONZOLA 0,32

- >> Koristi se za proširivanje radnog polja skele
- >> Montira se bočno s vanjske strane skele

Kataloški broj	Težina (kg)
MKC-70-11-03-02	5,20



● KONZOLA 0,74

- >> Koristi se za proširivanje radnog polja skele
- >> Montira se bočno s vanjske strane skele

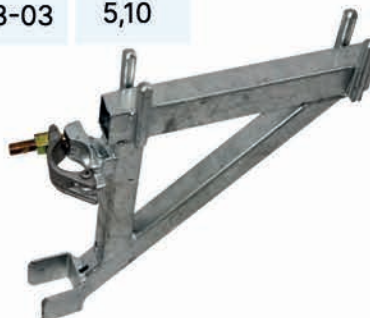
Kataloški broj	Težina (kg)
MKC-70-11-01-01	9,00



● KONZOLA 0,32

- >> Proizveden od čelika
- >> Montira se bočno s vanjske strane skele

Kataloški broj	Težina (kg)
MKC-70-11-03-03	5,10



● TRAVERZA

- >> Omogućava podešavanje visine podnica
- >> Montira se na H ram

Kataloški broj	Težina (kg)
MKC-70-09-01-01	4,10



- PODESIVE STOPE

- >> Čelične
- >> Navoj 38mm
- >> Omogućava podešavanje visine skele kod neravnih terena
- >> Osnovni element skele

Kataloški broj	Visina (m)	Težina (kg)
MKC-07-02-01	0,50	3,35
MKC-07-03-01	0,70	3,60
MKC-07-04-02	0,80	4,50
MKC-07-04-01	1,00	4,50



MKC
PROMET d.o.o.

- ALUMINIJSKE STEPENICE

- >> Proizvedene od aluminija
- >> Protuklizne
- >> Montiraju se na H ram

Kataloški broj	Dužina (m)	Širina (m)	Težina (kg)
MKC-70-16-02-01	3,00	0,74	28,00
MKC-70-16-02-02	2,50	0,74	24,00



- ALUMINIJSKA OGRADA ZA STEPENICE-VANJSKA

Kataloški broj	Dužina (m)	Težina (kg)
MKC-70-18-02-01	3,00	17,60
MKC-70-18-02-02	2,50	16,10



- ALUMINIJSKA OGRADA ZA STEPENICE-UNUTARNJA

Kataloški broj	Težina (kg)
MKC-70-17-02-01	15,00



● FIKSNA SPOJNICA

- >> Proizveden od čelika
- >> DIN EN 74-1
- >> Koristi se za povezivanje cijevi 48,3mm

Kataloški broj	Težina (KG)
MKC-UNI-02-01-01	1,20



● OKRETNA SPOJNICA

- >> Proizveden od čelika
- >> DIN EN 74-1
- >> Koristi se za povezivanje cijevi 48,3mm



Kataloški broj	Težina (KG)
MKC-UNI-03-01-01	1,30

● SIDRO ZA SKELU

- >> Koristi se za sidrenje skele za objekat

Kataloški broj	DUŽINA (m)	Težina (m)
MKC-UNI-01-01-10	0,30	1,30
MKC-UNI-01-01-09	0,40	2,00
MKC-UNI-01-01-07	0,60	2,40
MKC-UNI-01-01-06	1,00	3,90
MKC-UNI-01-01-04	1,20	4,10
MKC-UNI-01-01-01	2,00	7,50



ARTIKL	ŠIFRA	radna površina (m2)	radna površina (m2)	radna površina (m2)
		94,5m2 (15*6,3)	207,9m2 (33*6,3)	491,4m2 (78*6,3)
1. H RAM 74*200PL	MKC 70-01-01-01	12	24	54
2. Prečka-ograda 3,0 PL	MKC 70-03-01-01	25	55	130
3. Podnica drvena 3,0 PL	MKC 70-02-04-01	16	40	102
4. Dijagonala (3,0) PL	MKC 70-04-01-01	4	8	16
5. Podesiva stopa 50cm	MKC UNI-07-02-01	12	22	50
6. Stup za ogradu 1,0 PL	MKC7 70-05-01-01	6	12	27
7. Početni element Dijagonale	MKC 70-08-01-01	2	4	10
8. Sidro za skelu	MKC-UNI- 01-01-09	2	4	10
9. Vijak za skelu	MKC-UNI-19-01-04	2	4	10
10. Pvc tipla 10*14	MKC-UNI-22-01-01	25	25	25
11. Podnica ALU-šper s ljestvama 3,0*0,64 PL	MKC 70-01-05-01	2	2	3
12. Fiksna spojnica	MKC-UNI-02-01-01	2	5	10
13. Okretna spojnica	MKC-UNI-03-01-01	2	2	5